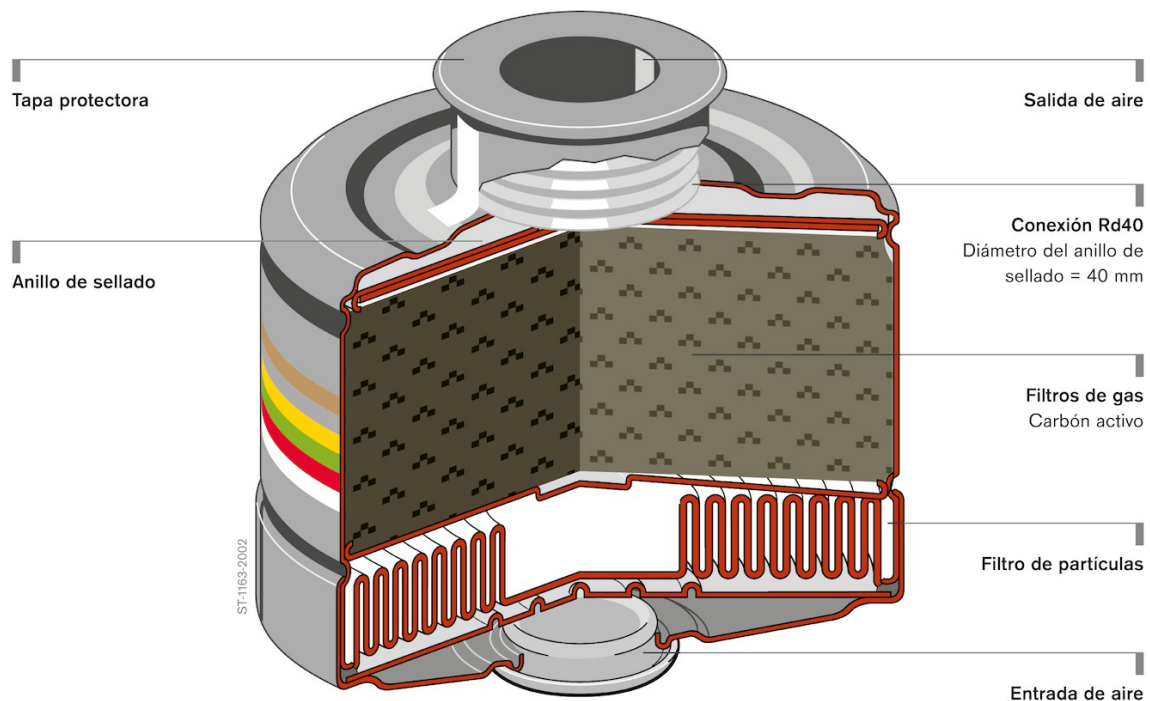


## Dräger X-plore® Rd40 Filtro

Sinónimo de experiencia y seguridad. Los filtros de la serie Dräger X-plore® Rd40 filtran de manera efectiva y económica las sustancias nocivas del aire respirado - ya sea en la industria química o del automóvil, en la naval, en la del metal o en empresas de suministros o de tratamiento de residuos.



## Ventajas

---

### **Amplia gama de filtros**

La serie de filtros Dräger X-plore Rd40 ofrece una amplia gama para las más variadas aplicaciones y protección frente a numerosas sustancias peligrosas, desde fosfina o gases lacrimógenos hasta partículas.

---

### **Larga vida útil**

Los filtros de gases y filtros combinados tienen una vida útil de 6 años, y los filtros de partículas de 12 años a partir de la fecha de fabricación marcada.

---

### **Embalaje individual reutilizable**

Los filtros están empaquetados individualmente para asegurar la protección óptima del filtro no utilizado. Para el almacenamiento, el embalaje se puede volver a reutilizar.

---

### **Ayuda en la selección de filtros**

La base de datos Dräger VOICE de sustancias peligrosas ofrece una gran ayuda para seleccionar los filtros adecuados para cada aplicación.

---

### **Carcasa de aluminio**

La carcasa de aluminio garantiza que cualquier daño en el filtro se detecte rápidamente, lo que proporciona una seguridad adicional.

---

### **Certificado CE**

Todos los filtros están marcados CE de acuerdo con las normas EN 14387 y/o EN 143:2000.

## Especificaciones técnicas

### CÓDIGO DE COLOR DE LOS FILTROS

Color	Tipo de filtro	Principales campos de aplicación
Marrón	AX	Principales campos de aplicación
Marrón	A	Gases y vapores de compuestos orgánicos con punto de ebullición $\leq 65$ °C
Gris	B	Gases y vapores de compuestos orgánicos con punto de ebullición $> 65$ °C
Amarillo	E	Gases y vapores inorgánicos, p. ej., cloro, ácido sulfhídrico, ácido cianhídrico
Verde	K	Dióxido de azufre, ácido clorhídrico
Negro	CO	Amoníaco
Rojo	Hg	Monóxido de carbono
Azul	NO	Vapor de mercurio
Naranja	Reactor	Gases nitrosos, incluido el monóxido de nitrógeno
Blanco	P	Yodo radioactivo incluyendo yoduro de metilo

## Información para pedidos

TIPO DE FILTRO	REFERENCIA
<b>Filtros de partículas</b>	
1140 P3 R (incinerable)	67 38 932
<b>Filtros de gas</b>	
940 A2	67 38 855
940 A2B2	67 38 779
1140 AX	67 38 863
1140 AXB2*	67 38 782
940 K2	67 38 856
940 A2B2E2K1	67 38 802
1140 A2B2E2K2*	67 38 804
<b>Filtros combinados</b>	
940 A2 P2 R D	67 38 857
1140 A2 P3 R D	67 38 860
940 A2B2 P2 R D	67 38 780
1140 A2B2 P3 R D	67 38 783
1140 AX P3 R D	67 38 862
940 K2 P2 R D	67 38 858
940 A2B2E2K1 P2 R D	67 38 803
1140 A2B2E2K1 Hg P3 R D	67 38 815
1140 A2B2E2K2 Hg P3 R D*	67 38 797
1140 A1B2E2K1 Hg NO P3 R D / CO 20 P3 R D*	67 38 801
1140 A2B2E2K2 Hg NO P3 R D / CO 20 P3 R D*	67 38 814
<b>Filtros especiales</b>	
1140 A2 P3 R D / Reactor/Nuclear P3 R D	67 38 871
1140 A2 P3 R D / Reactor* (incinerable)	67 39 060

\*Solo para utilizarse con máscaras completas al ser su peso  $> 300$  g

## Información para pedidos

Marcado D: superada la prueba de la dolomita satisfactoriamente

Marcado R: reutilizable (protección para más de un turno de trabajo)

---

### SEDE PRINCIPAL

Drägerwerk AG & Co. KGaA  
Moislinger Allee 53-55  
23558 Lübeck, Alemania  
[www.draeger.com](http://www.draeger.com)

### VENTAS INTERNACIONALES

#### ARGENTINA

Dräger Argentina S.A.  
Colectora Panamericana Este  
1717B, 1607BLF San Isidro  
Buenos Aires  
Tel +54 11 4836 8310 / Fax -8321

#### BRASIL

Dräger Safety do Brasil Ltda.  
Al. Pucuruí, 51/61 – Tamboré  
06460-100 Barueri, São Paulo  
Tel +55 11 4689 4900  
Fax +55 11 4193 2070

#### CHILE

Dräger Chile Ltda.  
Av. Presidente Eduardo  
Frei Montalva 6001-68  
Complejo Empresarial El Cortijo,  
Conchalí, Santiago  
Tel +56 2 2482 1000 / Fax: -1001

#### COLOMBIA

Dräger Colombia S.A.  
Calle 93B No.13-44 Piso 4  
Bogotá D.C.  
Tel +571 635 8881  
Fax +571 635 8815

#### ESPAÑA

Dräger Safety Hispania, S.A.  
Calle Xaudaró 5, 28034 Madrid  
Tel +34 91 728 34 00  
Fax +34 91 729 48 99  
[atencionalcliente.safety@draeger.com](mailto:atencionalcliente.safety@draeger.com)

#### MÉXICO

Dräger Safety S.A. de C.V.  
German Centre  
Av. Santa Fe, 170 5-4-14  
Col. Lomas de Santa Fe  
01210 México D.F.  
Tel +52 55 52 61 4000  
Fax +52 55 52 61 4132

#### PANAMÁ

Dräger Panamá Comercial  
S. de R.L.  
Calle 57B, Nuevo Paitilla,  
Dúplex 30 y 31, San Francisco  
Panamá, República de Panamá  
Tel +507 377-9100  
Fax +507 377-9130

#### PERÚ

Dräger Perú SAC  
Av. San Borja Sur 573-575  
Lima 41  
Tel +511 626 95-95  
Fax +511 626 95-73

#### PORTUGAL

Dräger Portugal, Lda.  
Avenida do Forte, 6 - 6A  
2790 - 072 Carnaxide  
Tel +351 21 424 17 50  
Fax +351 21 155 45 87

Localice a su representante  
de ventas regional en:  
[www.draeger.com/contacto](http://www.draeger.com/contacto)

